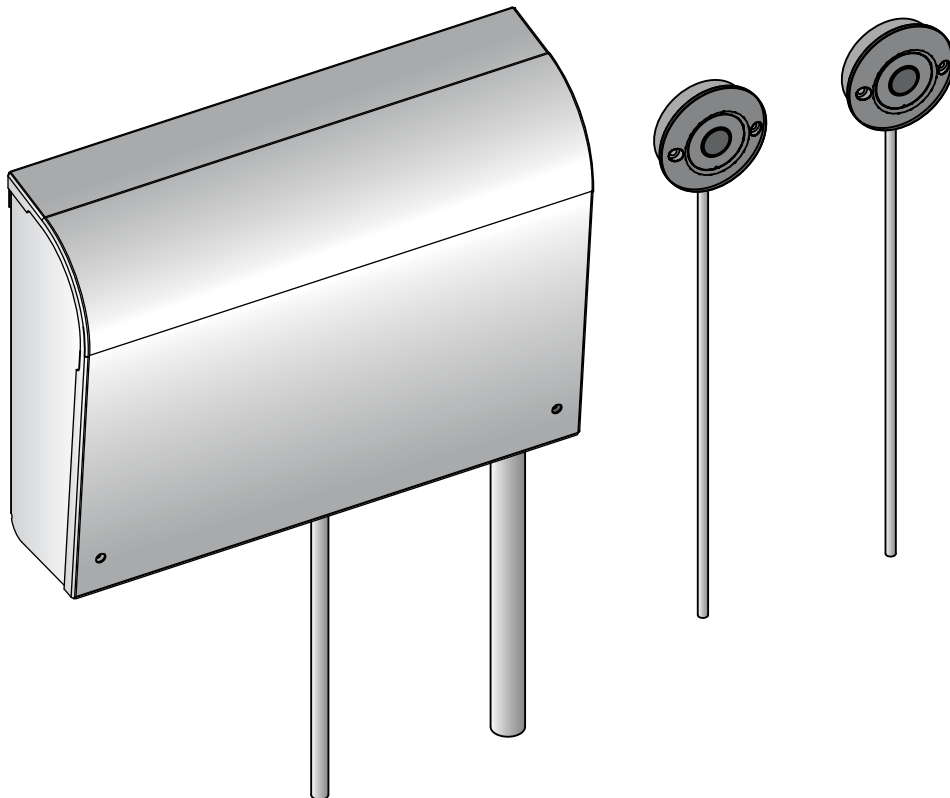


HARVIA AUTODOSE

- EN** Instructions for Installation and Use
- DE** Montage- und Gebrauchsanleitung



CONTENTS

1. GENERAL	3
1.1. Technical Data.....	3
2. INSTRUCTIONS FOR USE	4
2.1. Using Autodose	4
2.2. Changing the Settings.....	4
3. INSTRUCTIONS FOR INSTALLATION	5
3.1. Installing the Operating Buttons	5
3.2. Installing the Main Unit	5
3.2.1. Main Unit Fuse Faults	5
3.3. Installing the Nozzle and the Piping.....	5
4. SPARE PARTS	7

INHALT

1. ALLGEMEINES	3
1.1. Technische Daten.....	3
2. BEDIENUNGSANLEITUNG	4
2.1. Verwendung des Aufgussautomaten.....	4
2.2. Ändern der Einstellungen.....	4
3. INSTALLATIONSANLEITUNG	5
3.1. Montage der Bedientasten	5
3.2. Montage der Haupteinheit	5
3.2.1. Sicherheitsdefekte der Haupteinheit.....	5
3.3. Installation der Düse und Rohrleitungen.....	5
4. ERSATZTEILE	7

1. GENERAL

The purpose of Autodose is to apply water and water-fragrance mixture on the heated stones of a sauna heater. The device consists of a main unit and operating buttons. The delivery includes 1 button for water and 1 button for water-fragrance mixture. Several buttons can be installed (extra buttons can be purchased separately). Figure 1.

The device works either automatically at defined intervals or when a button is pressed. The buttons can also be used when the device is in automatic mode. When a button is pressed, the timer re-starts counting the dosing interval.

The device is not suitable for the smallest heater models (Delta, Compact and Vega Compact).

1.1. Technical Data

Main unit

- Water output period adjustment range: 0,3–4 s
- Fragrance output period adjustment range: 1–20 s
- Automatic output interval adjustment range: 1–10 min
- Supply voltage: 230 V 1N~
- Dimensions: 270 mm x 80 mm x 201 mm
- Length of fragrance suction pipe: 0.5 m
- Length of outlet pipe: 2.5 m

Operating buttons

- Length of cable: 4 m
- Max. number of "water" buttons: 5 pcs
- Max. number of "water and fragrance" buttons: 5 pcs
- Dimensions: 55 mm x 55 mm x 15 mm
- Diameter of opening for embedding (e.g. in bench or wall): 50 mm

1. ALLGEMEINES

Der Aufgussautomat ist dafür vorgesehen, Wasser oder ein Wasser-Duftkonzentrat-Gemisch auf die erwärmten Steine eines Saunaofens zu geben. Das Gerät besteht aus einer Haupteinheit und Bedientasten. Im Lieferumfang sind 1 Taster für Wasser und 1 Taster für das Wasser-Duftkonzentrat-Gemisch enthalten. Es können mehrere Tasten montiert werden (zusätzliche Tasten sind separat erhältlich). Siehe Abbildung 1.

Das Gerät arbeitet entweder automatisch in festgelegten Intervallen oder auf Tastendruck. Die Tasten können auch betätigt werden, wenn sich das Gerät im Automatikmodus befindet. Wenn eine Taste gedrückt wird, beginnt der Timer die Zeitabzählung für das Dosierintervall von Neuem.

Das Gerät eignet sich nicht für die kleinsten Ofenmodelle (Delta, Compact und Vega Compact).

1.1. Technische Daten

Haupteinheit

- Einstellbereich für Wasser-Abgabezeitraum: 0,3 – 4s
- Einstellbereich für Duftkonzentrat-Abgabezeitraum: 1 – 20s
- Einstellbereich für automatisches Abgabintervall: 1 – 10 min
- Betriebsspannung: 230 V 1N~
- Abmessungen: 270 mm x 80 mm x 201 mm
- Länge des Duftstoff-Ansaugrohrs: 0,5 m
- Länge des Abgaberohrs: 2,5 m

Bedientasten

- Kabellänge: 4 m
- Max. Anzahl „Wasser“-Tasten: 5 St.
- Max. Anzahl „Wasser und Duftkonzentrat“-Tasten: 5 St.
- Abmessungen: 55 mm x 55 mm x 15 mm
- Durchmesser Einbauöffnung (z. B. in Liege oder Wand): 50 mm

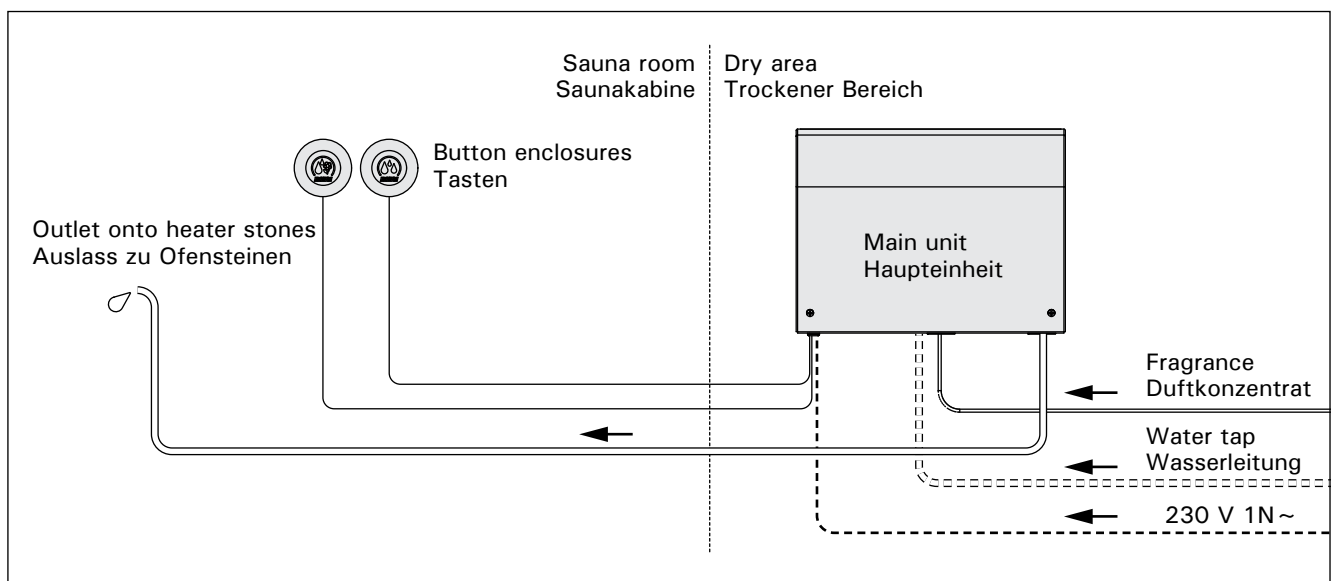


Figure 1. System components
Abbildung 1. Komponenten

2. INSTRUCTIONS FOR USE

2.1. Using Autodose



Water. When you press this button, the device applies a pre-set amount of water on the heater.



Water and fragrance. When you press this button, the device applies a pre-set amount of water-fragrance mixture on the heater.

When the device is in automatic mode and water is applied by pressing a button, the timer re-starts counting the dosing interval.

2.2. Changing the Settings

The adjusters are located under the cover of the main unit. Figure 2.

- A. Automatic output interval, 1–10 minutes.
Automatic output is off when the adjuster is set to minimum.
- B. Length of fragrance pumping period, 1–20 seconds.
- C. The indicator light glows when automatic output is activated.
- D. Length of water output period, 0,3–4 seconds.

The exact amount of water and fragrance applied on the heater at once depends on the water tap pressure and the fragrance liquid strength. The suitable water amount and mixing ratio must be resolved by experimenting.

30 min delayed start

The device can be set to start 30 minutes after the power has been turned on. By doing this, water will not be applied on cold stones. See figure 5.

2. BEDIENUNGSANLEITUNG

2.1. Verwendung des Aufgussautomaten



Wasser. Wenn Sie diese Taste drücken, gibt das Gerät eine vorbestimmte Menge Wasser auf den Ofen.



Wasser und Duftkonzentrat. Wenn Sie diese Taste drücken, gibt das Gerät eine vorbestimmte Menge Wasser-Duftkonzentrat-Gemisch auf den Ofen.

Wenn sich das Gerät im Automatikmodus befindet und durch Drücken einer Taste Wasser abgegeben wird, beginnt der Timer die Zeitzählung für das Dosierungsintervall von Neuem.

2.2. Ändern der Einstellungen

Die Einsteller befinden sich unter der Abdeckung der Haupteinheit. Siehe Abbildung 2.

- A. Automatisches Abgabintervall, 1 – 10 Minuten.
Die automatische Abgabe ist ausgeschaltet, wenn der Einsteller auf das Minimum gestellt ist.
- B. Länge des Duftkonzentrat-Pumpzeitraums, 1 – 20 Sekunden.
- C. Die Anzeige leuchtet, wenn die automatische Ausgabe aktiviert ist.
- D. Länge des Wasser-Abgabezeitraums, 0,3 – 4 Sekunden.

Die exakte Menge an Wasser und Duftkonzentrat, die jeweils auf den Ofen gegeben wird, hängt vom Wasserleitungsdruck und dem Fließvermögen des Duftkonzentrats ab. Das geeignete Mischverhältnis zwischen Wasser und Duftkonzentrat muss durch Versuche herausgefunden werden.

30 min Startverzögerung

Das Gerät kann so eingestellt werden, dass der Zyklus erst 30 Minuten nach dem Einschalten startet. Dadurch wird vermieden, dass Wasser auf kalte Steine gegeben wird. Siehe Abbildung 5.

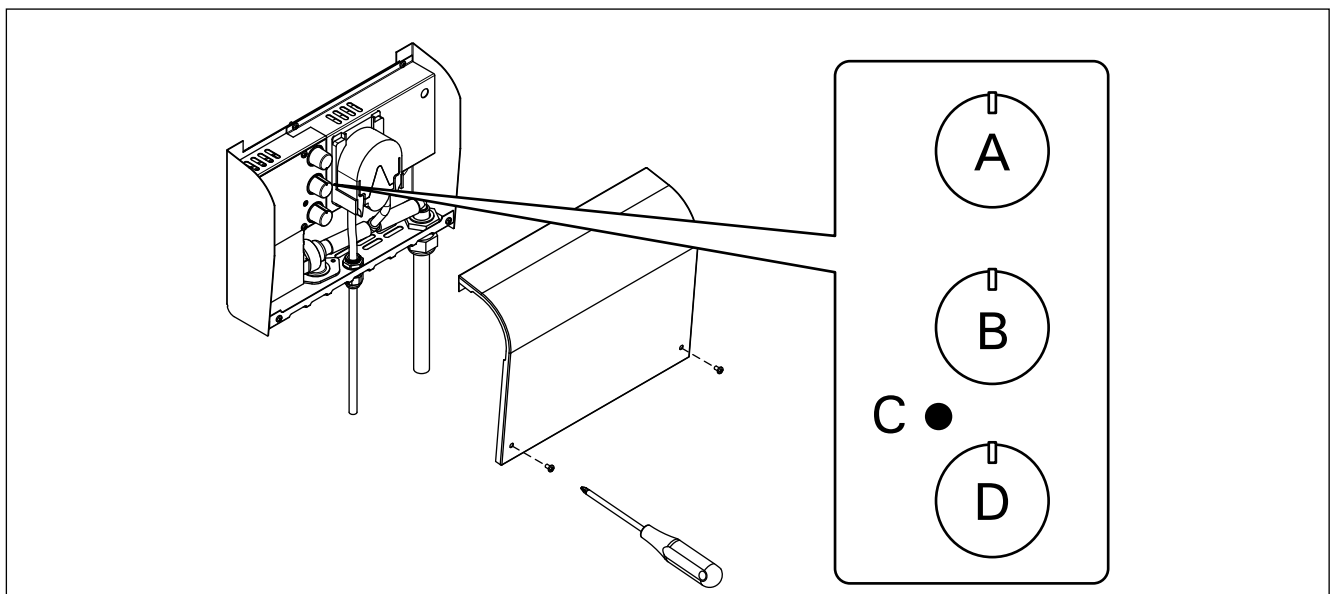


Figure 2. Changing the settings
Abbildung 2. Ändern der Einstellungen

3. INSTRUCTIONS FOR INSTALLATION

The device may only be connected to the electrical network in accordance with the current regulations by an authorised, professional electrician.

3.1. Installing the Operating Buttons

Figure 3. Install the operating buttons inside the sauna room. If necessary the buttons can be embedded in walls or benches. The possible extra buttons can be either connected to the main unit's connection block or chained together (figure 5).

3.2. Installing the Main Unit

Recommended installation place for the main unit is a dry space outside the sauna room with a floor drain (ambient temperature >0 °C). Fix the unit to the wall and make the electrical and water supply connections. Figure 3.

3.2.1. Main Unit Fuse Faults

Replace a blown fuse by a new one with the same value. Placement of the fuses in the main unit is shown in figure 5.

3.3. Installing the Nozzle and the Piping

Install the nozzle (external thread $G\frac{1}{4}$) which is delivered with the Autodose in the end of water outlet pipe. Package does not include other piping supplies.

We recommend to use a copper pipe (diameter 10 mm) and metal fasteners. Piping should be heat-resistant in the vicinity of the heater. See an installation example of the nozzle and piping in figure 4.

Maximum allowed pressure for the incoming water to unit is 4 bar. We recommend to use the nozzle which is delivered with the device. Capacity of the nozzle is at least 3 l/minute when pressure is 1 bar.

3. INSTALLATIONSANLEITUNG

Das Gerät darf nur von einem zugelassenen qualifizierten Elektriker unter Beachtung der geltenden Vorschriften an das Stromnetz angeschlossen werden.

3.1. Montage der Bedientasten

Siehe Abbildung 3. Bringen Sie die Bedientasten in der Saunakabine an. Falls erforderlich, können Sie die Knöpfe in Wände oder Liegen einbauen. Die optionalen Zusatztasten können entweder an den Anschlussblock der Haupteinheit angeschlossen oder miteinander verschaltet werden (Abbildung 5).

3.2. Montage der Haupteinheit

Der empfohlene Aufstellungsort für die Haupteinheit ist ein trockener Raum außerhalb der Saunakabine mit einem Bodenablauf (Umgebungstemperatur >0). Befestigen Sie die Einheit an der Wand und stellen Sie die erforderlichen Strom- und Wasseranschlüsse her. Siehe Abbildung 3.

3.2.1. Sicherungsdefekte der Haupteinheit

Ersetzen Sie defekte Sicherungen stets durch eine gleichwertige Sicherung. Die Position der Sicherungen in der Haupteinheit ist in Abbildung 5 dargestellt.

3.3. Installation der Düse und Rohrleitungen

Die Lieferung beinhaltet eine Düse (Außengewinde $G\frac{1}{4}$), die am Ende des Wasserzufuhrrohres zu installieren ist. Andere Rohrleitungsmaterialien sind in der Packung nicht vorhanden.

Wir empfehlen den Einsatz von Kupferrohr (Durchmesser 10 mm) und Befestigungselementen aus Metall. Die in der Nähe des Ofens zu installierenden Rohrleitungsmaterialien müssen hitzebeständig sein. Siehe ein Beispiel der Installation und Rohrleitung in Abbildung 4.

Der Wasserdruck sollte nicht mehr als 4 bar sein. Es wird empfohlen die mitgelieferte Düse (7) zu benutzen. Kapazität der Düse bei 1 bar ist mindestens 3l/min.

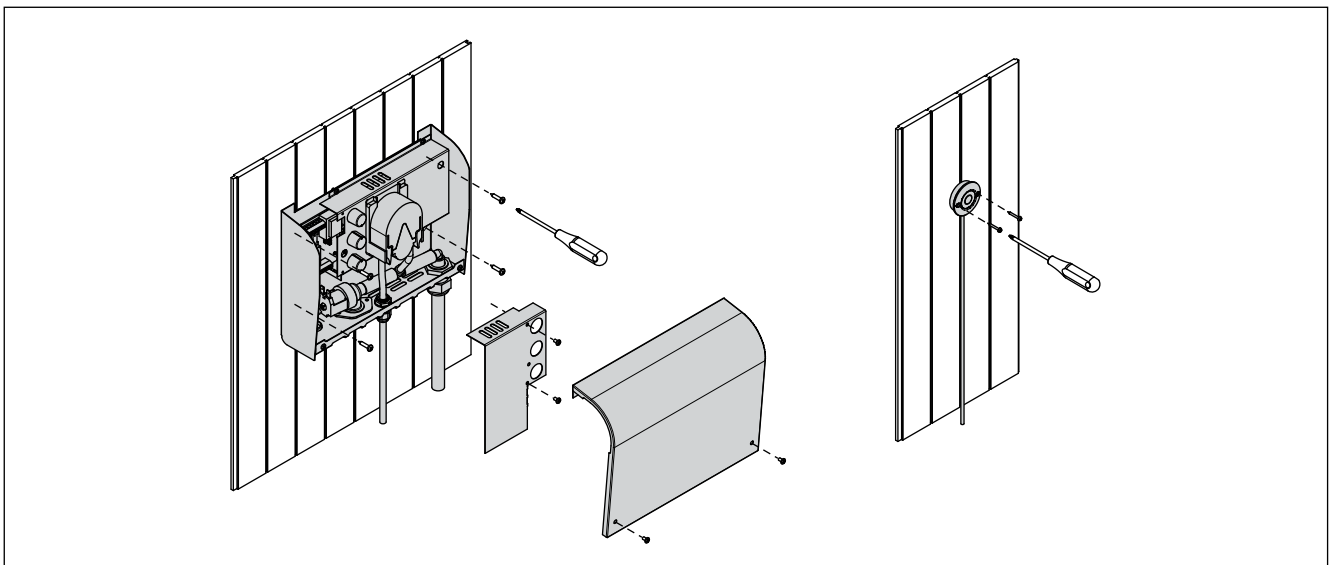


Figure 3. Installation of main unit and operating buttons
Abbildung 3. Montage der Haupteinheit und Bedientasten

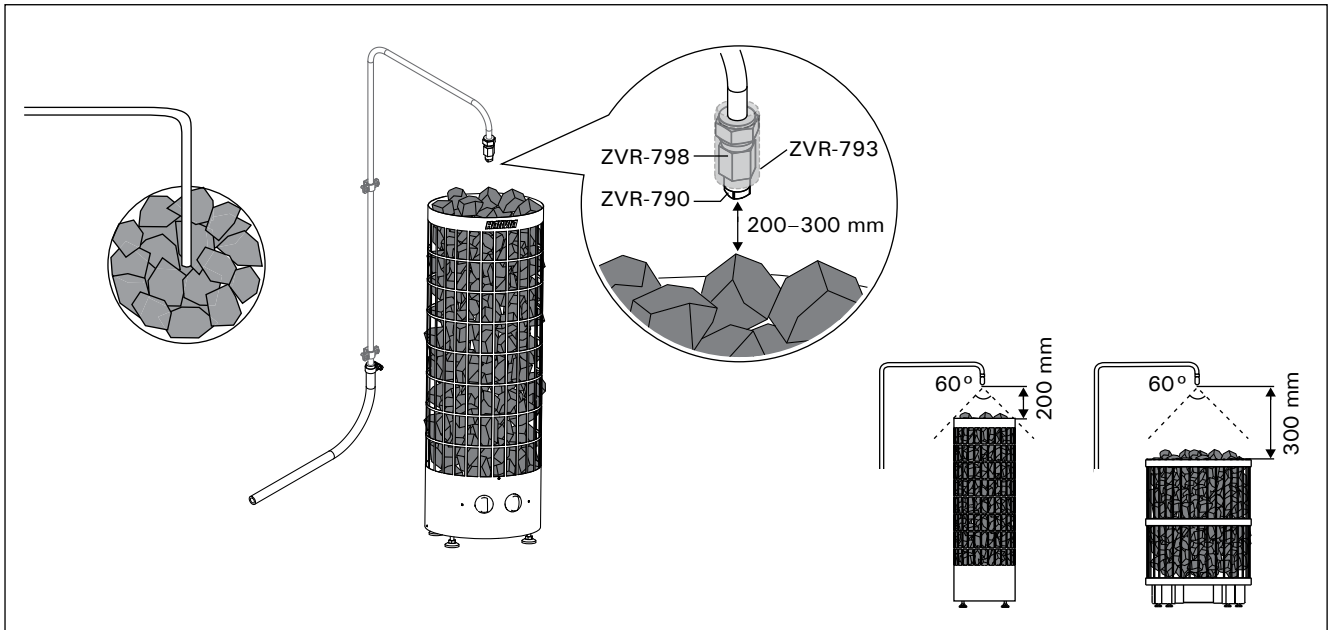


Figure 4. Installation of nozzle
Abbildung 4. Montage der Düse

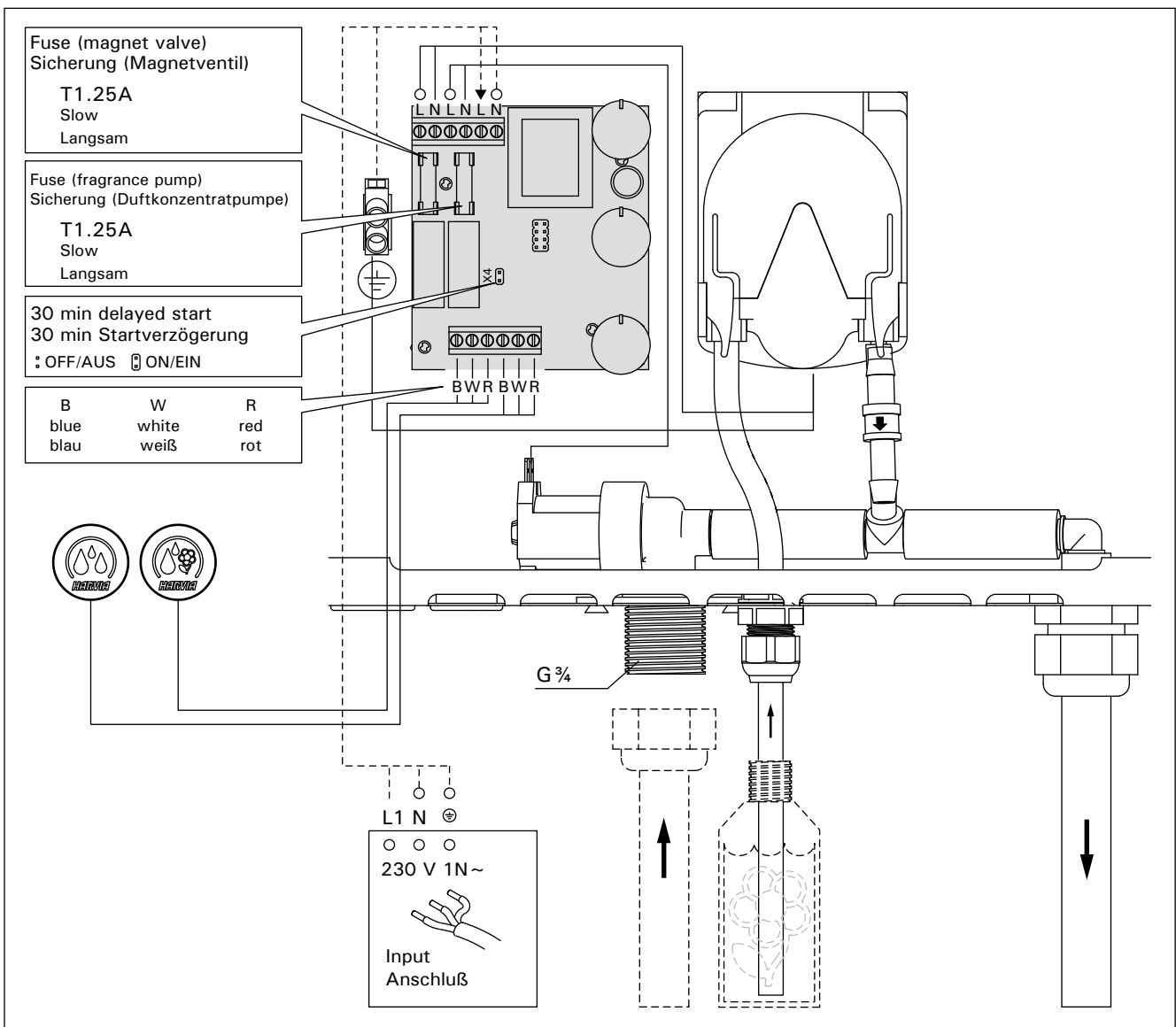
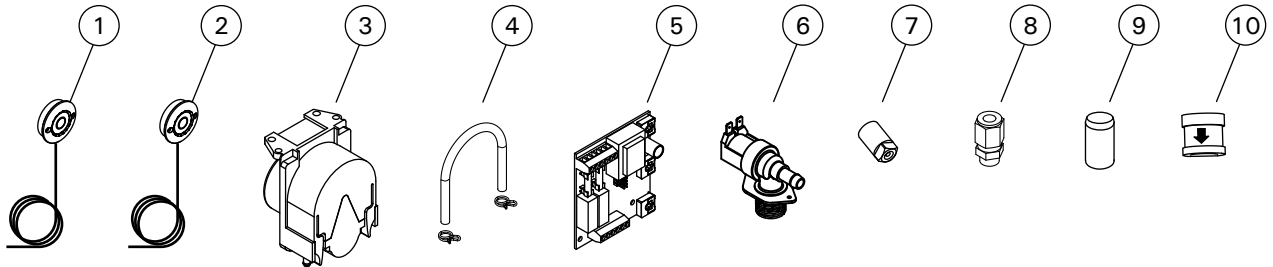


Figure 5. Connections
Abbildung 5. Anschlüsse

4. SPARE PARTS

4. ERSATZTEILE



1	Button (water)	Taste (Wasser)	ZVR-710
2	Button (water and fragrance)	Taste (Wasser und Duftkonzentrat)	ZVR-720
3	Fragrance pump	Duftkonzentratpumpe	ZVR-779
4	Replacement tube for fragrance pump	Ersatzschlauch für Duftkonzentrat-Pumpe	ZVR-789
5	Circuit board	Leiterplatte	ZVR-780
6	Mg-valve	MG-Ventil	ZSS-610
7	Nozzle (external thread G ¼)	Düse (Außengewinde G ¼)	ZVR-790
8	Pipe adapter	Rohradapte	ZVR-798
9	Cover for nozzle	Abdeckung für Düse	ZVR-793
10	Check valve D5 mm	Rückschlagventil D5 mm	ZVR-799

HARVIA

Harvia Oy
PL12
40951 Muurame
Finland
www.harvia.fi