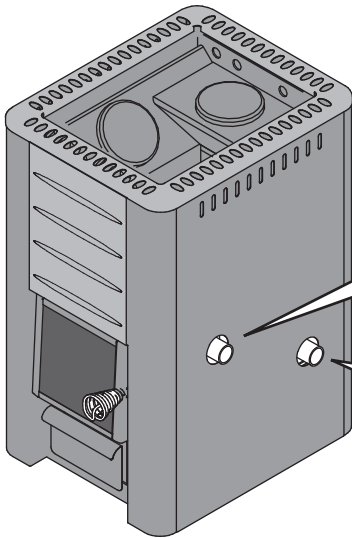
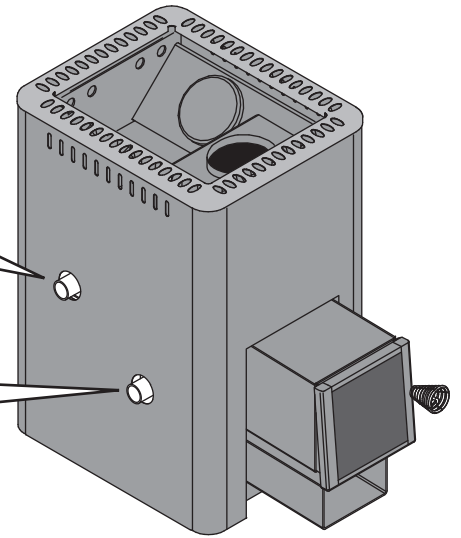


HARVIA 20 BOILER, 20 SL BOILER



20 Boiler



20 SL Boiler

Poistoputki, ulkokierre 3/4"
Utloppsör, yttergång 3/4"
Outlet tube, external thread 3/4"
Abflussrohr, Aussengewinde 3/4"
Выпускной патрубок, наружная резьба 3/4"
Väljvoolutoru, väliskeere 3/4"

Tuloputki, ulkokierre 3/4"
Inloppsör, yttergång 3/4"
Inlet tube, external thread 3/4"
Zuflussrohr, Aussengewinde 3/4"
Впускной патрубок, наружная резьба 3/4"
Sissevoolutoru, väliskeere 3/4"

FI

Suosittelavat materiaalit kiukaan kytkemiseksi vedenottojärjestelmään:

- kumiletku
- kupariputki messinkisellä liitoksella
- teräsputki teräksisellä/messinkisellä liitoksella



- Älä käytä muovisia letkuja tai putkia!
- Älä kytke kiuasta painevesijärjestelmään.
- Älä käytä kiuasta, jos sitä ei ole kytketty erilliseen vesisäiliöön.

SV

Rekommenderade material för ugnens inkoppling i vattenintagssystemet:

- Gummislang
- Kopparrör med koppling av mässing
- Stålrör med koppling av stål/mässing



- Använd inte slangar eller rör av plast!
- Anslut inte bastuugnen till tryckvattensystemet.
- Du får inte använda en bastuugn som inte är ansluten till ett vattenintagssystem.

EN

Recommended materials for connecting the stove to a water intake system:

- rubber hose
- copper tube with brass fitting
- steel tube with steel/brass fitting



- Do not use plastic hoses or tubes!
- Do not connect the stove to a pressurized water system.
- Do not use the stove if it is not connected to a separate water tank.

DE

Empfohlene Materialien zum Anschluss des Saunaofens an den Wasserbehälter:

- Gummischlauch (hitzebeständig)
- Kupferrohr mit Anschluss aus Messing
- Stahlrohr mit Anschluss aus Stahl/Messing



- Verwenden Sie keine Schläuche oder Rohre aus Kunststoff!
- Der Saunaofen darf nicht an ein Druckwassersystem angeschlossen werden.
- Der Saunaofen darf nicht betrieben werden, wenn er nicht an einen separaten Wasserbehälter angeschlossen ist.

RU

Материалы, рекомендуемые для подсоединения теплообменника каменки к системе подогрева воды:

- резиновые шланги
- медные трубы с фитингами из бронзы
- стальные трубы со стальными или бронзовыми фитингами



- Не применяйте пластиковых труб или шлангов!
- Не подсоединяйте теплообменник к системе водоподогрева, работающей под давлением.
- Не используйте каменку, не подключив теплообменник к системе водоподогрева.

ET

Soovitavad materjalid kerise ühendamiseks veevõtusüsteemi:

- kummivoolik
- messingliitmikuga vasktoru
- teras-/messingliitmikuga terastoru



- Ärge kasutage plastvoolikuid ega -torusid!
- Ärge ühendage kerist survestatud veevõrku!
- Ärge kasutage kerist, kui see pole ühendatud veevõtusüsteemi!



