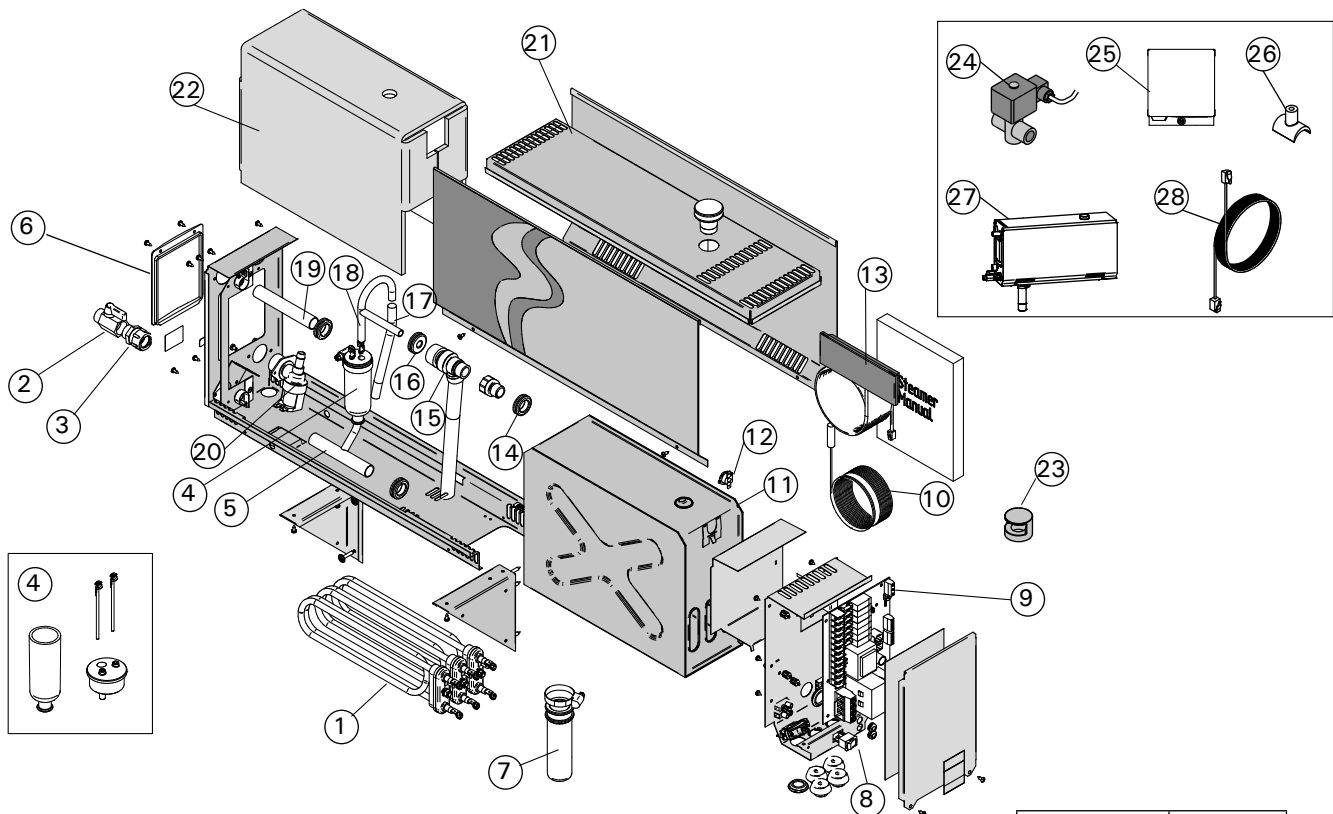


3. VARAOSAT

3. RESERVDLAR



				malli/modell	kpl/st
1	Putkivastus 2200 W/230 V Putkivastus 1500 W/230 V Putkivastus 1900 W/230 V Putkivastus 3000 W/230 V Putkivastus 3600 W/230 V Putkivastus 5000 W/230 V	Värmeelement 2200 W/230 V Värmeelement 1500 W/230 V Värmeelement 1900 W/230 V Värmeelement 3000 W/230 V Värmeelement 3600 W/230 V Värmeelement 5000 W/230 V	ZG-322 ZG-330 ZG-340 ZG-350 ZG-360 ZG-365	HGX2 HGX45 HGX60 HGX90 HGX11 HGX15	1 3 3 3 3 3
2	Käsiikäyttöinen tyhjennysventtiili	Manuell avtappningsventil	ZG-575		1
3	Puserussliitin 18 mm-G ½"	Klämringskoppling 18 mm-G ½"	ZSTM-050		1
4	Mittakuppi-sarja (sisältää pinta-anturin, hatun ja kupin)	Mätkopsats (med ytsensor, hatt och kopp)	WX620		1
5	Vesiliitäntäputki	Anslutningsrör för vatten	ZSTM-071		1
6	Huoltoaukon kansi	Serviceluckans skydd	ZSTM-160		1
7	Sakkakuppi	Slamkopp	ZSTM-170		1
8	Pääkytkin	Huvudströmbrytare	ZSK-684		1
9	Piirikortti	Kretskort	WX604		1
10	Lämpöanturi	Temperatursensor	ZG-660		1
11	Vesisäiliö (HGX2) Vesisäiliö (HGX45-HGX15)	Vattenbehållare (HGX2) Vattenbehållare (HGX45-HGX15)	ZSTM-012 ZSTM-010		1 1
12	Ylikuumenemissuoja	Överhettningsskydd	ZG-550		1
13	Ohjauspaneeli	Styrpanel	WX602		1
14	Kumitiiviste D18	Gummitätning D18	ZSTM-140		4
15	Varoventtiili	Övertrycksventil	ZG-580		1
16	Kumitiiviste D10	Gummitätning D10	ZSTM-150		1
17	Vedensyöttöletku	Inmatnings slang för vatten	ZSTM-047		1
18	Vedensyöttöputki	Inmatningsrör för vatten	ZSTM-070		1
19	Höyryliitäntäputki	Anslutningsrör för ånga	ZSTM-040		1
20	Magneettiventtiili	Magnetventil	ZSS-610		1
21	Tulppa	Propp	ZSTM-155		1
22	Vesisäiliön eriste	Vattenbehållarens tätning	ZSTM-060		1
23	Höyrysuutin	Ångmunstyck	ZG-500		1

Lisäosat ja -varusteet/ Tillbehör och utrustning

24	Automaattinen tyhjennysventtiili	Automatisk avtappningsventil	ZG-700		1
25	Tuoksupumppu	Doftpump	ZG-900		1
26	Tuoksupumpun liitospala	Anslutningsstycke för doftpump	ZSTM-195		1
27	Multidrive-höyrykehitin 10,8 kW	Multidrive-ånggenerator 10,8 kW	HGX11L		1
28	Datakaapeli 1,5 m	Datakabel 1,5 m	WX312		1