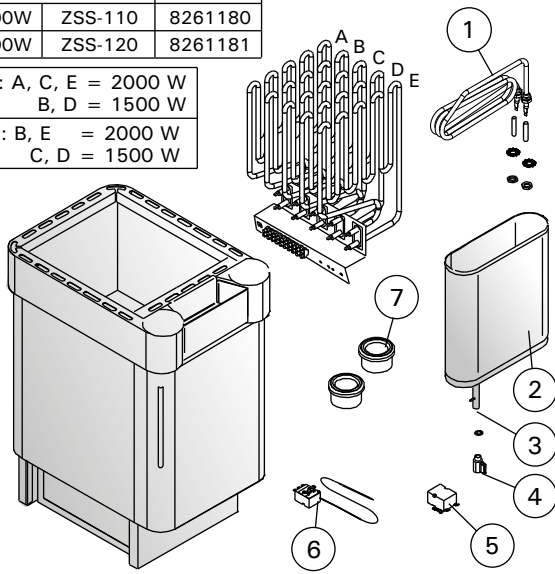


## 4. VARAOSAT

T7C-T9C  
T7CA-T9CA

SSTL/EGFF

1500W	ZSS-110	8261180
2000W	ZSS-120	8261181

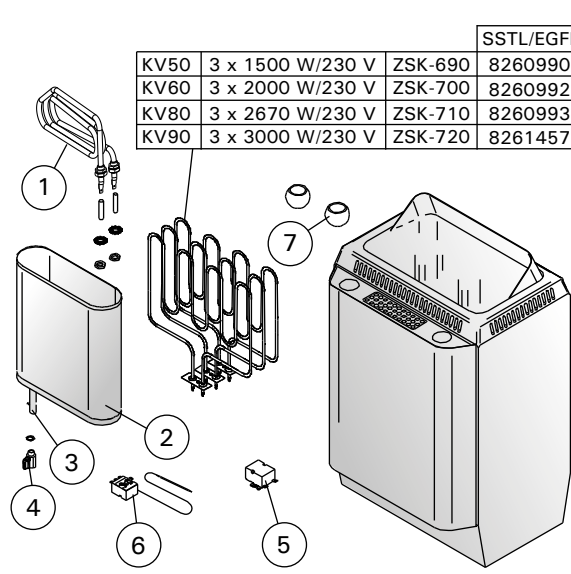
T9C: A, C, E = 2000 W  
B, D = 1500 WT7C: B, E = 2000 W  
C, D = 1500 W

## 4. RESERVDELAR

KV50SE-KV90SE  
KV50SEA-KV90SEA

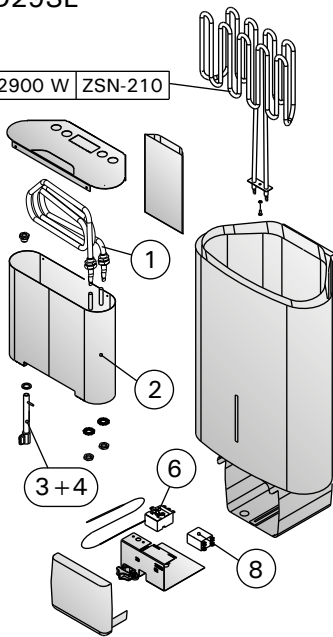
SSTL/EGFF

KV50	3 x 1500 W/230 V	ZSK-690	8260990
KV60	3 x 2000 W/230 V	ZSK-700	8260992
KV80	3 x 2670 W/230 V	ZSK-710	8260993
KV90	3 x 3000 W/230 V	ZSK-720	8261457

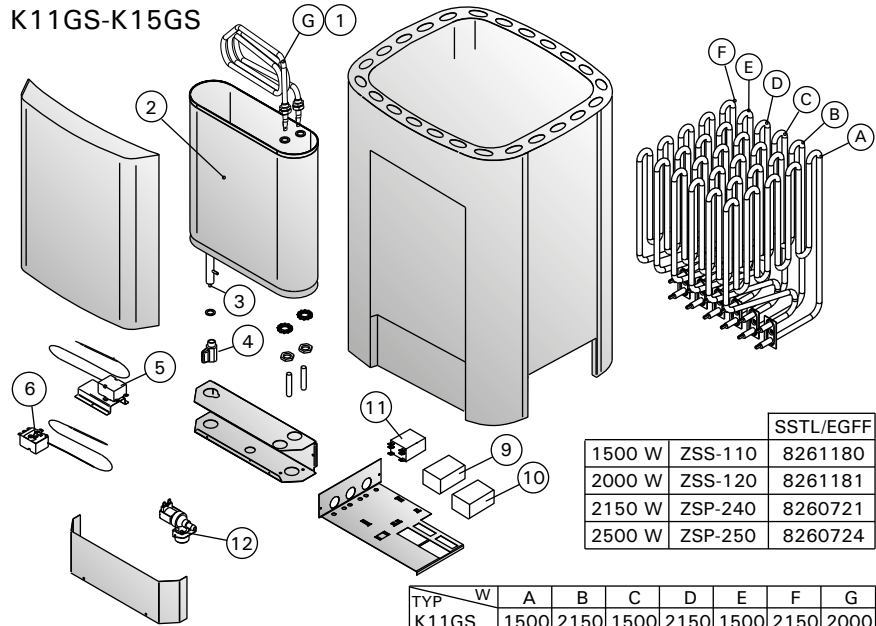


D29SE

2900 W ZSN-210



K11GS-K15GS



SSTL/EGFF

1500 W	ZSS-110	8261180
2000 W	ZSS-120	8261181
2150 W	ZSP-240	8260721
2500 W	ZSP-250	8260724

TYP	W	A	B	C	D	E	F	G
K11GS	1500	2150	1500	2150	1500	2150	2000	
K13.5GS	2500	2000	2500	2000	2500	2000	2000	
K15GS	2500	2500	2500	2500	2500	2500	2000	

1	Hörrystinvastus, koottu	Ånggenerators värmeelement, monterad	2000 W/230 V	ZH-104	1	SSTL/EGFF 8261323
2	Vesisäiliö, koottu	Vattenbehållare, monterad		D29SE: ZSN-242 KV50SE-KV90SE: ZSVH-6 KV50SEA-KV90SEA: ZSVH-7 T7C-T9C: ZSS-405 T7CA-T9CA: ZSS-400 K11GS-K15GS: ZSL-795B	1	
3	Tyhjennysputki, koottu	Avtappningsslang, monterad		ZH-110	1	
4	Hana	Kron	1/4	ZH-130	1	
5	Ylikuumenemissuoja	Överhettningsskydd		ZSK-764	1	
6	Termostaatti 110 °C	Termostat 110 °C		ZSN-250	1	
7	Vuolukivikuppi	Täljstenskål	T7C-T9C: Ø75/50 KV50SE-KV90SE: Ø46/36	ZSS-505 ZH-205	2 2	
8	Vaihtorele K2	Växelrelä K2		ZSF-730	1	
9	Kontaktori	Kontaktor		ZSL-940/ZSK-778	1	
10	Kontaktori	Kontaktor		ZSL-750/ZSK-778	1	
11	Tehorele	Effektrelä		ZSL-760	1	
12	MG-ventiili	MG-ventil	WI-08102/A	ZSS-610	1	