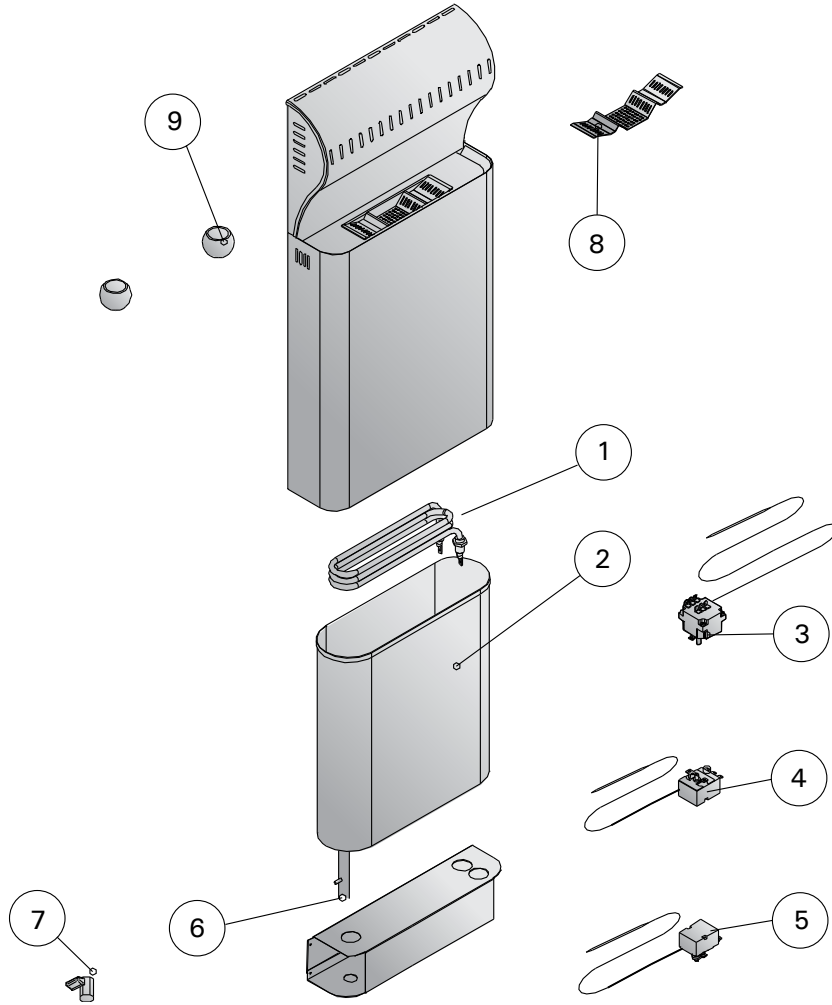


## 5. VARAOSAT

## 5. RESERVDELAR



				SSTL/EGFF
1	Höyrykehittimen vastus	Ånggenerators värme-element	ZH-102	8266584
2	Vesisäiliö	Vattenbehållare	ZH-70S	
3	Termostaatti 88 °C	Termostat 88 °C	ZSK-762	
4	Termostaatti 112 °C	Termostat 112 °C	ZSN-250	
5	Ylikuumentemissuoja	Överhettningsskydd	ZSK-764	
6	Tyhjennysputki, koottu	Avtappningsslang, monterad	ZH-110	
7	Hana 1/4	Kran 1/4	ZH-130	
8	Höyryritilä	Ånggaller	ZH-65	
9	Vuolukivikuppi	Täljstensskål	ZH-205	