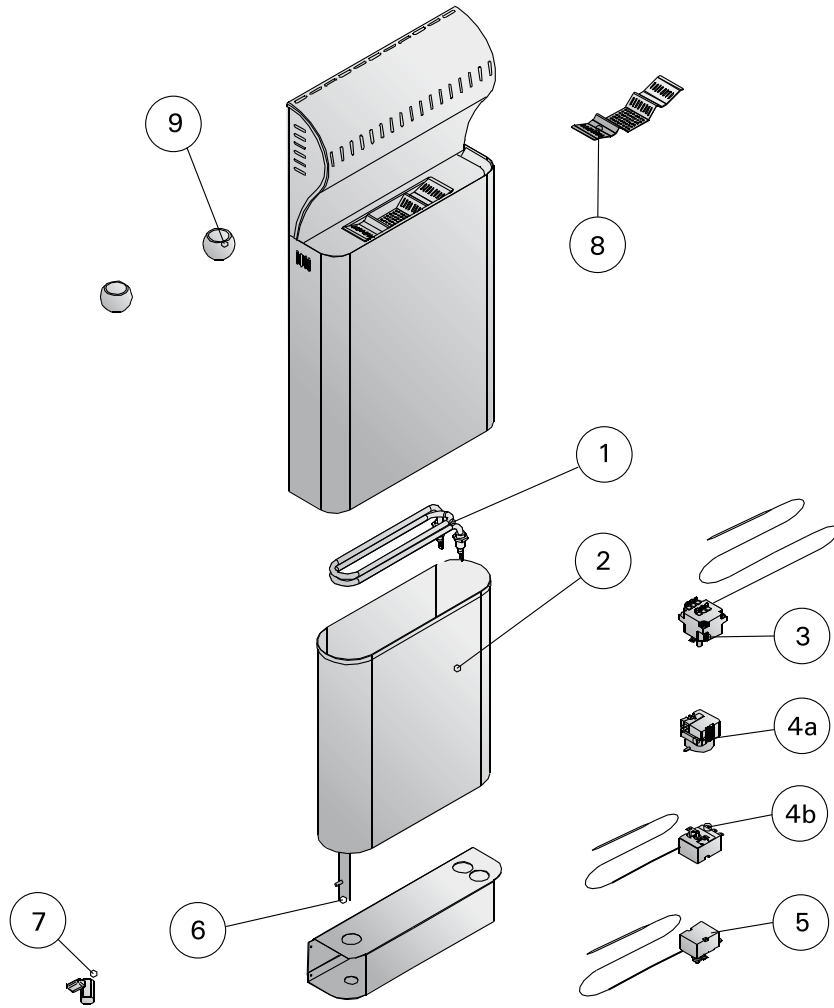


5. VARAOSAT

5. RESERVDELAR



				SSTL/EGFF	
1.	Höyrykehittimen vastus	Motstånd för ångutvecklaren	ZH-100	8261182	
2.	Vesisäiliö	Vattenbehållare	ZH-70S		
3.	Termostaatti 88 °C	Termostat 88 °C	ZSK-762		
4a.	Pintavahti	Ytvakt	ZH-150		-> 9/2006
4b.	Termostaatti 112 °C	Termostat 112 °C	ZSN-250		9/2006 ->
5.	Ylikuumenemissuoja	Överhettningsskydd	ZSK-764		
6.	Tyhjennysputki, koottu	Avtappningsslang, monterad	ZH-110		
7.	Hana 1/4	Kran 1/4	ZH-130		
8.	Höyryritilä	Ånggaller	ZH-65		
9.	Vuolukivikuppi	Täljstensskål	ZH-205		